

## IP-камера DS-2DF8C825IXS-AELW(T2)

DarkFighter



IP-камера DS-2DF8C825IXS-AELW(T2) является 8 Мп 25х скоростной купольной IP-камерой с ИК-подсветкой и 1/1.2" Progressive Scan CMOS. Благодаря объективу с 25 × оптическим зумом камера обеспечивает отличную детализацию обширных областей. Эта серия камер может применяться для получения изображений высокой четкости в различных местах, таких как реки, леса, дороги, железные дороги, аэропорты, порты, площади, парки, туристические места, станции, места проведения мероприятий и т. д.

- 1/1.2" Progressive Scan CMOS
- Разрешение до 3840 × 2160
- Чувствительность: цвет: 0.002 лк @ (F1.6, AGC вкл.), ч/б: 0.0002 лк @ (F1.6, AGC вкл.), 0 лк с ИК-подсветкой
- 25х оптич. зум, 16х цифровой зум
- 120 дБ WDR, 3D DNR, EIS, HLC, интеллектуальная ИК-подсветка
- AC 24 В, Hi-PoE
- Дальность ИК-подсветки: до 500 м.
- Видеосжатие H.265+/H.265
- Поддержка быстрой фокусировки
- IP67, IK10 (кроме стеклянных деталей)
- Поддержка детекции до 30 лиц одновременно. Поддержка детекции, слежения, захвата, оценки, отбора лиц в движении и вывода наиболее качественного изображения лица
- Поддержка распознавания номерных знаков, модели и цвета ТС
- Постановка на охрану в режиме «Человек»: поддерживает воспроизведение и сравнение в режиме реального времени, постановку на охрану и слежение за указанной целью, а также загрузку информации о маршруте цели во время слежения
- Постановка на охрану в режиме «ТС»: поддерживает обнаружение транспортных средств и распознавание номерных знаков, постановку на охрану и слежение за указанной целью, а также загрузку информации о маршруте цели во время слежения
- Встроенный слот для microSD/SDHC/SDXC: есть, до 256 ГБ
- Встроенный микрофон: нет



## ▪ Спецификация

<b>Камера</b>	
Матрица	1/1.2" Progressive Scan CMOS
Чувствительность	Цвет: 0.002 лк @ (F1.6, AGC вкл), ч/б: 0.0002 лк @ (F1.6, AGC вкл.), 0 лк с ИК-подсветкой
Скорость электронного затвора	От 1/1 до 1/30,000 с
Поддержка медленного затвора	Есть
Фокусировка	Полуавтоматич., ручн., автоматич.
Режим «день/ночь»	ИК-фильтр
Переключение режима «день/ночь»	День/Ночь/Автоматич./По расписанию
BLC	Есть
WDR	120 дБ WDR
HLC	Есть
3D DNR	Есть
Антитуман	Есть
EIS	Есть. Встроенный гироскоп для повышения производительности EIS.
Экспозиция области	Есть
Фокус на области	Есть
Настройки изображения	насыщенность, яркость, контрастность, резкость
Баланс белого	Автоматич./ATW/Лампа накаливания/Лампа дневного света/В помещении/ На улице/Ручн.
Цифровой зум	16x
Оптический зум	25x
Маскирование области	До 24 масок области, настраиваемые многоугольные области, цвета и расположение масок области
SNR	≥ 55 дБ
Основные функции	Зеркалирование, защита паролем, детектор саботажа, водяные знаки, фильтрация IP-адресов
Антитуман (оптич.)	Есть
<b>Объектив</b>	
Фокусное расстояние	От 7.5 до 187.5 мм, 25x оптич.
Скорость зумирования	Приблиз. 6.8 с
Угол обзора	По горизонтали: от 60.4 до 3.7° (Wide-Tele) По вертикали: от 36.2 до 2.1° (Wide-Tele), По диагонали: от 67.8 до 4.3° (Wide-Tele)
Апертура	F1.6
<b>PTZ</b>	
Диапазон поворота	360°
Наклон	От -20 до +90° (автоповорот)
Скорость поворота	Скорость поворота: настраиваемая, от 0.1 до 210 °/с; по умолчанию: 280 °/с
Скорость наклона	Скорость наклона: настраиваемая, от 0.1 до 150 °/с; по умолчанию: 250 °/с
Пропорциональное увеличение	Есть
Предустановки	300
Патрулирование	8 патрулей, до 32 предустановок в каждом
Шаблоны	4 шаблона, не менее 10 минут записи на каждый
Память позиции при выключении	Есть
Действия при простое	Предустановка/шаблоны/патрулирование/автоматическое сканирование/ вертикальное сканирование/случайное сканирование/сканирование кадра/ панорамное сканирование
3D позиционирование	Есть
Отображение PTZ-позиции	Есть
Стоп-кадр при переходе на предустановку	Есть

Задачи по расписанию	Предустановка/шаблоны/патрулирование/автоматическое сканирование/вертикальное сканирование/случайное сканирование/сканирование кадра/панорамное сканирование/перезагрузка/инициализация/вывод на дополнительный экран
<b>Видео</b>	
Максимальное разрешение	3840 × 2160
Основной поток	50 Гц: 25 к/с (3840 × 2160, 2560 × 1440, 1920 × 1080, 1280 × 960, 1280 × 720); 60 Гц: 30 к/с (3840 × 2160, 2560 × 1440, 1920 × 1080, 1280 × 960, 1280 × 720),
Дополнительный поток	50 Гц: 25 к/с (704 × 576, 640 × 480, 352 × 288) 60 Гц: 30 к/с (704 × 480, 640 × 480, 352 × 240)
Третий поток	50 Гц: 25 к/с (1920 × 1080, 1280 × 960, 1280 × 720, 704 × 576, 640 × 480, 352 × 288) 60 Гц: 30 к/с (1920 × 1080, 1280 × 960, 1280 × 720, 704 × 480, 640 × 480, 352 × 240)
Видеосжатие	H.265, H.264, MJPEG
Битрейт видео	От 32 до 16384 Кбит/с
Профиль H.264	Baseline Profile/Main Profile/High Profile
Профиль H.265	Main Profile
H.264+	Есть
H.265+	Есть
SVC	Есть
ROI	Динамическое слежение по лицам, фиксированная область, \ динамическое слежение по номерным знакам
<b>Аудио</b>	
Аудиосжатие	G.711alaw, G.711ulaw, G.722.1, G.726, MP2L2, PCM
Битрейт аудио	64 Кбит/с (G.711)/16 Кбит/с (G.722.1)/16 Кбит/с (G.726)/от 32 Кбит/с до 192 Кбит/с (MP2L2)
<b>Интеллектуальные функции</b>	
Захват лиц	Поддержка детекции до 30 лиц одновременно. Поддержка детекции, слежения, захвата, оценки, отбора лиц в движении и вывода наиболее качественного изображения лица.
Сравнение лиц	Есть
Распознавание номерных знаков	Поддержка распознавания номерных знаков, модели и цвета ТС.
Основные события	Обнаружение движения, детектор саботажа, тревожный вход и выход, исключения
Интеллектуальные события	Обнаружение оставленных предметов, перемещения объектов, обнаружение вторжений, обнаружение пересечения линии, обнаружение входа в область, обнаружение выхода из области, детекция звуковых событий и тревога умышленной порчи
Интеллектуальное слежение	Слежение вручную, автоматическое слежение, слежение по событию, патрулирование нескольких сцен
Интеллектуальная запись	ANR, Dual-VCA
Привязка тревог	Предустановка, патрулирование, шаблон, запись видео на карту памяти, срабатывание тревожного выхода, отправка Email, уведомление центра мониторинга, загрузка на FTP, запись видео на NAS
Защита периметра	Пересечение линии, обнаружение вторжения, вход в область, выход из области Срабатывание тревоги по различным типам объектов (человек, ТС)
<b>Сеть</b>	
Сетевое хранение	NAS (NFS, SMB/ CIFS)
Протоколы	IPv4/IPv6, HTTP, HTTPS, 802.1x, Qos, FTP, SMTP, UPnP, SNMP, DNS, DDNS, NTP, RTSP, RTCP, RTP, TCP/IP, DHCP, PPPoE, UDP, IGMP, ICMP, Bonjour
API	Открытый API, ONVIF (Profile S, Profile G), поддержка ISAPI, HIKVISION SDK, ISUP и сторонней платформы управления
Одновременный просмотр в режиме реального времени	До 20 каналов
Пользователь / хост	До 32 пользователей 3 уровня: Администратор, Оператор и Пользователь
Плавная потоковая передача	Есть
Безопасность	Аутентификация имени пользователя и пароля, аутентификация хоста (MAC-адрес), шифрование HTTPS, контроль доступа по стандарту 802.1x, фильтрация IP-адресов
Клиент	iVMS-4200, Hik-Connect, HikCentral
Веб-интерфейс	IE 10+, Chrome 57+, Firefox 52+, Safari 12+

<b>Интерфейсы</b>	
Сетевые интерфейсы	RJ45, 10M/100M Ethernet
Локальное хранение	Встроенный слот для карты памяти, поддержка MicroSD/SDHC/SDXC, до 256 ГБ; NAS (NFS, SMB/ CIFS), ANR
Тревожный вход	7 тревожных входов
Тревожный выход	2 тревожных выхода
Аудиовход	1 аудиовход, от 2.0 до 2.4 В [p-p], 1 кОм ± 10 %
Аудиовыход	1 аудиовыход, линейный, сопротивление: 600 Ом
Видеовыход	1.0 В [p-p]/75 Ом, PAL/NTSC/BNC-разъем
RS-485	HIKVISION, Pelco-P, Pelco-D, адаптивный
<b>Подсветка</b>	
Дальность ИК-подсветки	500 м
Интеллектуальная ИК-подсветка	Есть
<b>Основное</b>	
Питание	АС 24 В (макс. 60 Вт, включая макс. 15 Вт для ИК-подсветки и макс. 8 Вт для обогрева), PoE 802.3 bt (макс. 51 Вт, включая макс. 15 Вт для ИК-подсветки и макс. 8 Вт для обогрева)
Рабочие условия	Температура: от -60 до +70 °С; влажность: ≤ 95 %
Дворник	Есть. Автоматический дворник, чувствительный к дождю
Материал	ADC12
Размеры	Ф 267 × 430 мм (Ф 10.51 × 16.93")
Масса	Приблиз. 9.6 кг
Язык веб-клиента	32 языка: Английский, русский, эстонский, болгарский, венгерский, греческий, немецкий, итальянский, чешский, словацкий, французский, польский, голландский, португальский, испанский, румынский, датский, шведский, норвежский, финский, хорватский, словенский, сербский, турецкий, корейский, китайский (традиционный), тайский, вьетнамский, японский, латышский, литовский, бразильский португальский
<b>Сертификаты</b>	
Стандарты по защите	Грозозащита, защита от импульсных и переходных перенапряжений, ± 6 кВ линия-земля, ± 3 кВ линия-линия, IEC61000-4-5, IP67, IK10 (кроме стеклянных деталей)

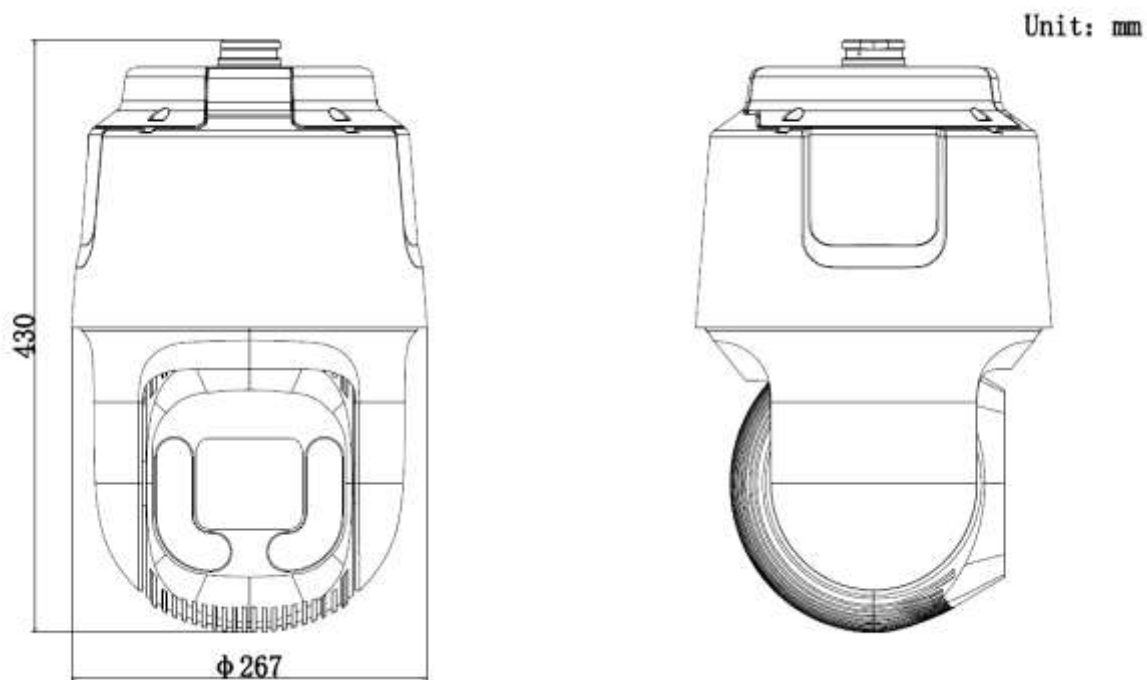
## DORI

Параметры DORI (границы расстояния детекции (D), наблюдения (O), распознавания (R), идентификации (I)) используются, чтобы определить общую способность видеокамеры распознавать людей и объекты в пределах указанного угла обзора.

Расстояние DORI рассчитывается на основе спецификации датчика камеры и критериев, указанных в EN 62676-4: 2015.

DORI	Обнаружение	Наблюдение	Распознавание	Идентификация
Разрешение	25 пикс/м	63 пикс/м	125 пикс/м	250 пикс/м
Расстояние до объекта (Tele)	2358.6 м	936.0 м	471.7 м	235.9 м

▪ **Размеры (ед. изм.: мм)**








▪ **Аксессуары**

▪ **Включено**

Адаптер для установки



▪ **Опционально**

DS-1604ZJ-P	DS-1663ZJ-P	DS-1660ZJ-P	DS-1661ZJ-P	DS-1619ZJ-HP2
				

DS-1662ZJ-P	DS-1667ZJ-P	DS-1682ZJ-P	DS-1604ZJ-Pole-P	DS-1604ZJ-Corner-P
				
DS-1604ZJ-BOX-P	DS-1604ZJ-BOX-CORNER-P	DS-1604ZJ-BOX-POLE-P	LAS60-57CN-RJ45	HKKD-13002 (EU) A24-5A-950 (USA) MKAC-76-245000V (UK)
				

▪ **Доступные модели**

DS-2DF8C825IXS-AELW (T2)

## Правила эксплуатации

1. Устройство должно эксплуатироваться в условиях, обеспечивающих возможность работы системы охлаждения. Во избежание перегрева и выхода прибора из строя не допускается размещение рядом с источниками теплового излучения, использование в замкнутых пространствах (ящик, глухой шкаф и т. п.). Рабочий диапазон температур: от минус 60 до плюс 70 °С.
2. Все подключения должны осуществляться при отключенном электропитании.
3. Запрещена подача на входы устройства сигналов, не предусмотренных назначением этих входов, это может привести к выходу устройства из строя.
4. Не допускается воздействие на устройство температуры свыше плюс 70 °С, источников электромагнитных излучений, активных химических соединений, электрического тока, а также дыма, пара и других факторов, способствующих порче устройства. Не допускается воздействие прямых солнечных лучей непосредственно на матрицу видеокамеры.
5. Конфигурирование устройства лицом, не имеющим соответствующей компетенции, может привести к некорректной работе, сбоям в работе, а также к выходу устройства из строя.
6. Не допускаются падения и сильная тряска устройства.
7. Рекомендуется использование источника бесперебойного питания, во избежание воздействия скачков напряжения или нештатного отключения устройства.

**Для получения информации об установке и включении устройства, пожалуйста, обратитесь к Краткому руководству пользователя соответствующего устройства.**